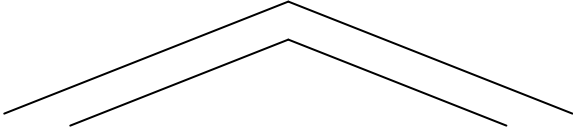
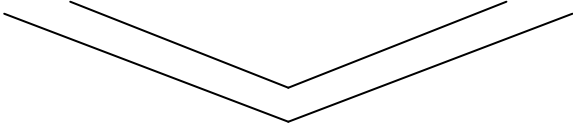

SEZIONE 4

SECTION 4



VALVOLE DI SEQUENZA
SEQUENCE VALVES





VALVOLA DI SEQUENZA IN LINEA

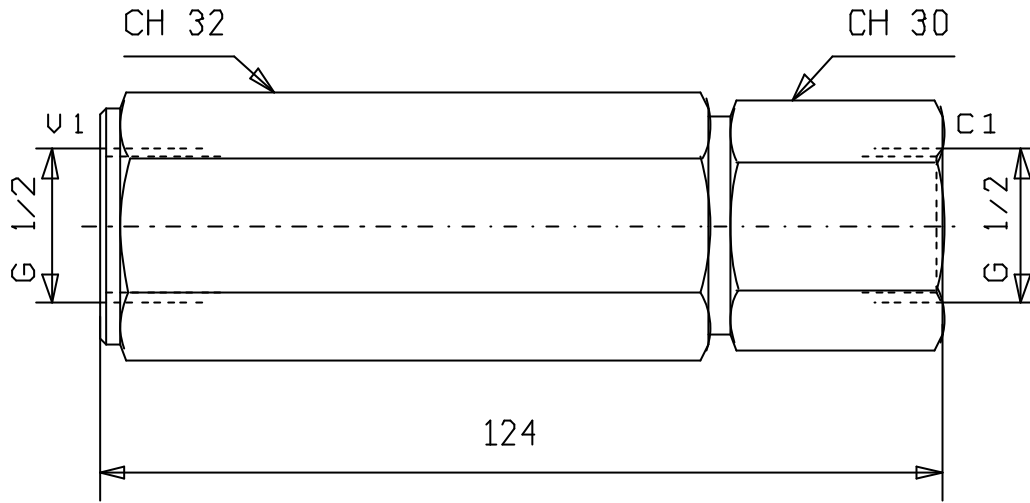
SEQUENCE VALVES, DIRECT ACTING, LINE MOUNTING

Tipo/Type:

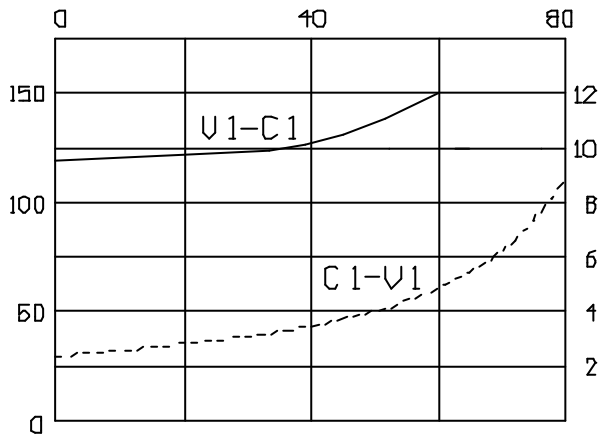
VSQ/OC 120/32

4

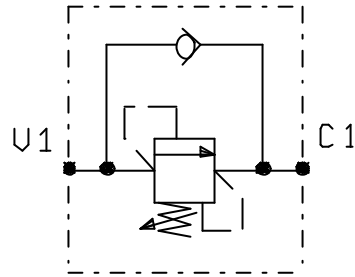
02.01



Pressione - Pressure Δp (Bar)



Portata - Flow Q (l/min)



Press. max.
(Bar)

350

CODICE	Campo taratura adj.press.range (Bar)	Taratura standard std. setting (Bar)
VSQ/OC 120/32	30 - 120	80



VALVOLA DI SEQUENZA IN LINEA, COMPENSATA

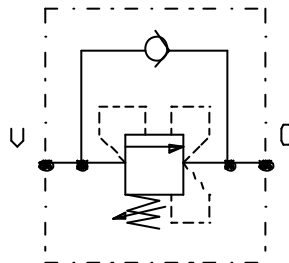
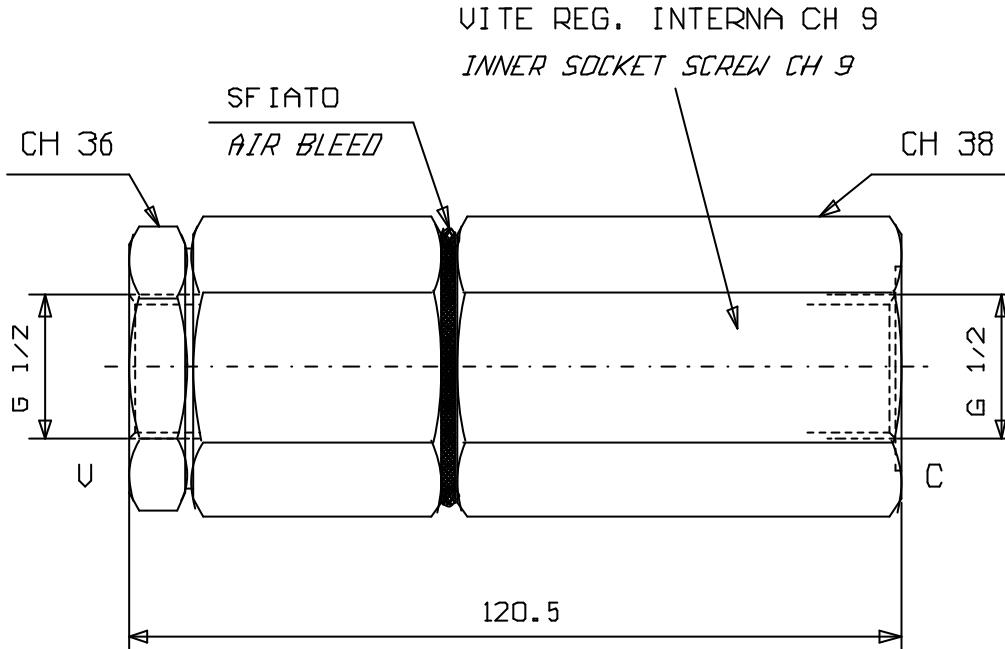
SELF COMPENSATED SEQUENCE VALVES, LINE MOUNTING

Tipo/Type:

VSOL/OC 120/CC

4

02.51



MOLLE Campo taratura Adj.press.range (bar)
50 - 140

Press. max. (Bar)
350

Portata max. (l/min)
100

Per un funzionamento corretto deve essere presente una pressione sul circuito secondario di almeno 20 bar.

For good performance, the pressure in the secondary circuit should be not less that 20 bar.



VALVOLA DI SEQUENZA AD AZIONE DIRETTA
CON OTTURATORE CONICO

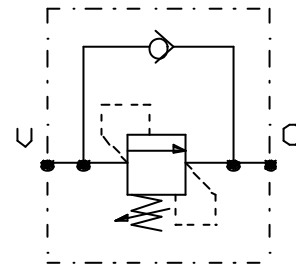
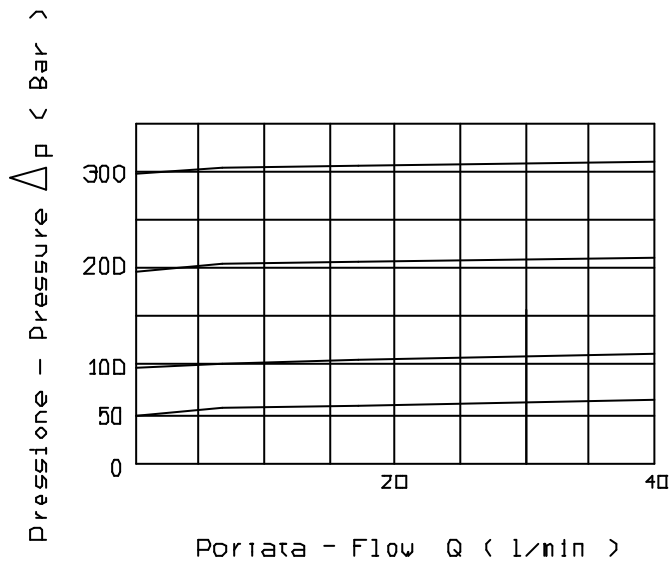
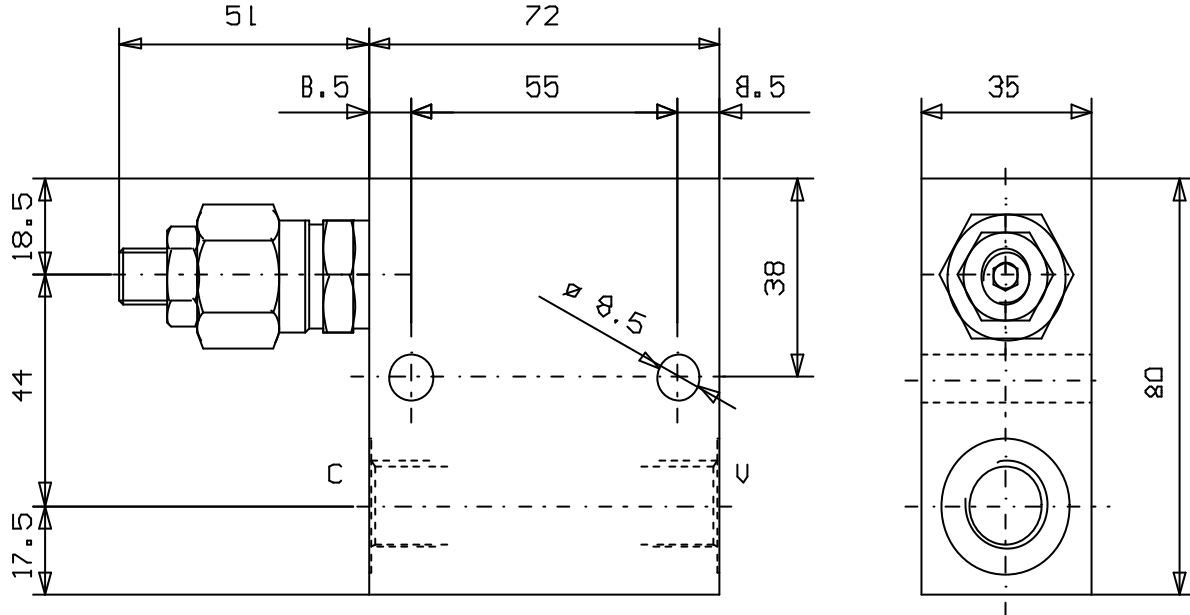
SEQUENCE VALVES, DIRECT ACTING, POPPET TYPE

Tipo/Type:

VLPR 38

4

03.00



Press. max. (Bar)
350

ATTACCHI / PORTS	
V - C	G 3/8

Portata max. (l/min)
40



VALVOLA DI SEQUENZA AD AZIONE DIRETTA
CON OTTURATORE CONICO

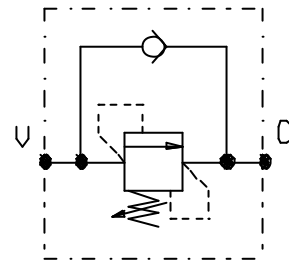
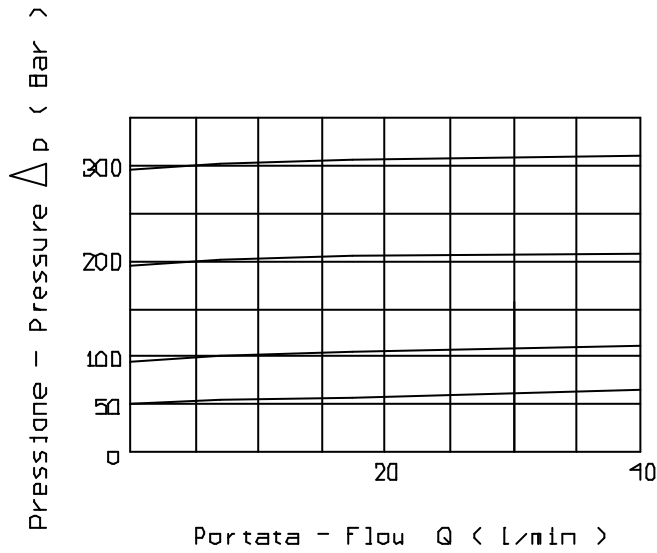
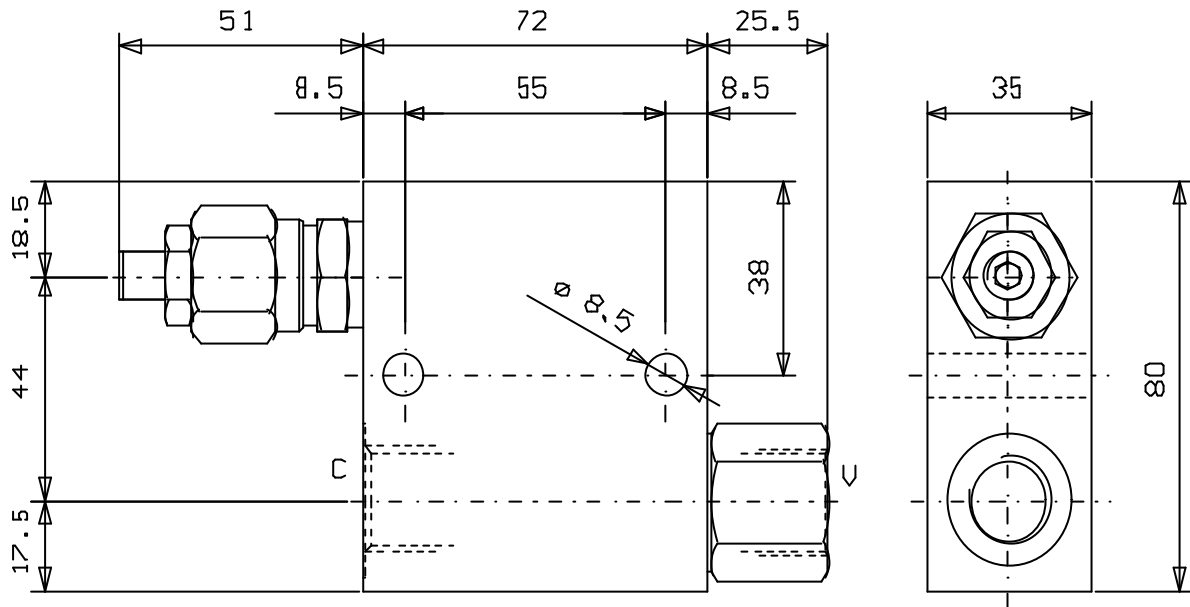
SEQUENCE VALVES, DIRECT ACTING, POPPET TYPE

Tipo/Type:

VLPR 120

4

03.01



Press. max.
(Bar)

350

ATTACCHI / PORTS

U - C

G 1/2

Portata max.
(l/min)

40



VALVOLA DI SEQUENZA AD AZIONE DIRETTA
CON OTTURATORE CONICO, VERS. "CC"

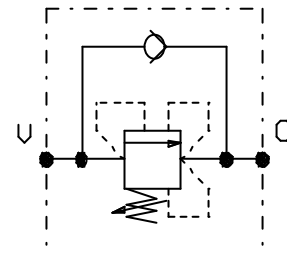
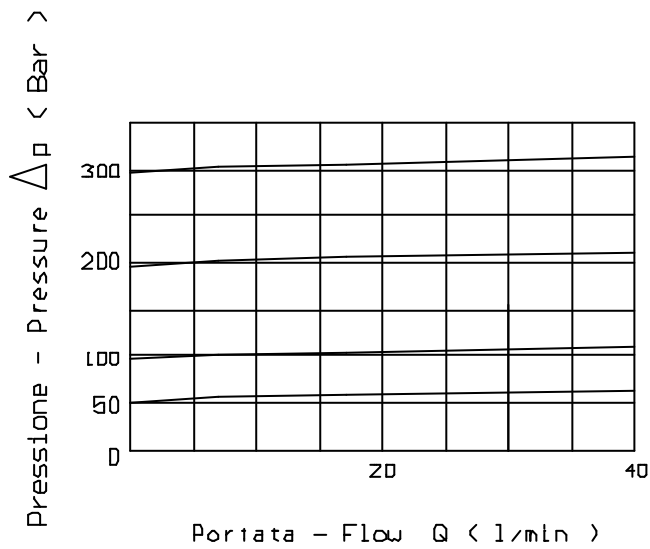
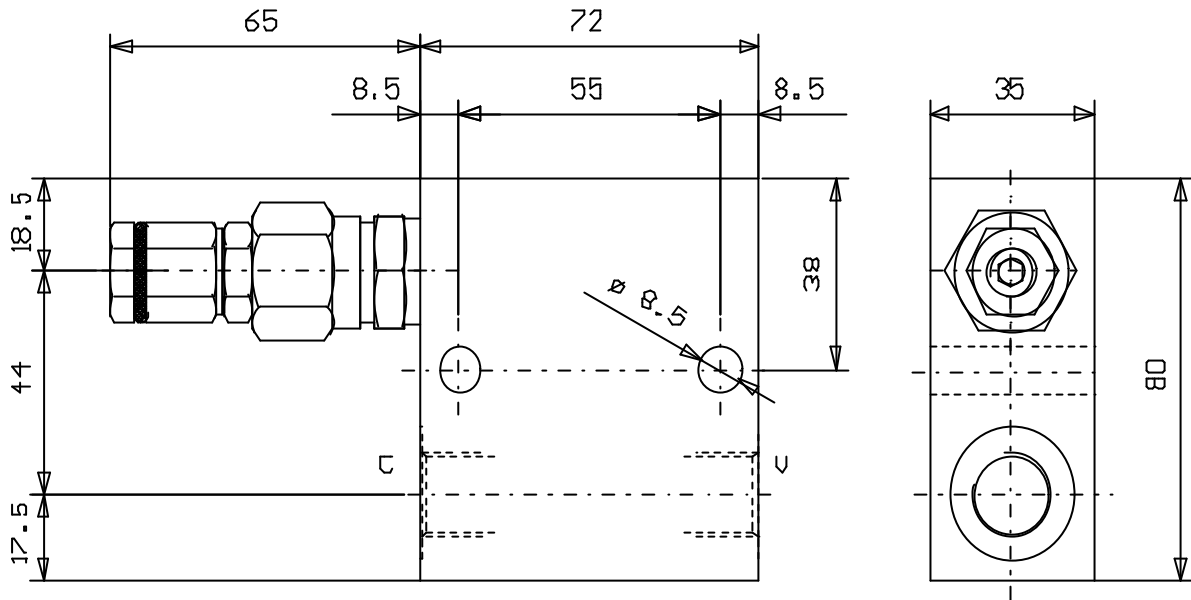
SEQUENCE VALVES, DIRECT ACTING, POPPET TYPE, "CC" VERSION

Tipo/Type:

VLPR 38/CC

4

04.50



Press. max.
(Bar)

350

ATTACCHI / PORTS

U - C

G 3/8

Portata max.
(l/min)

40



VALVOLA DI SEQUENZA AD AZIONE DIRETTA
CON OTTURATORE CONICO, VERS. "CC"

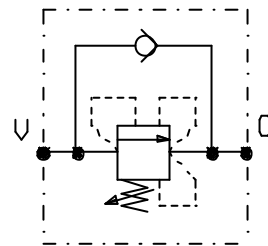
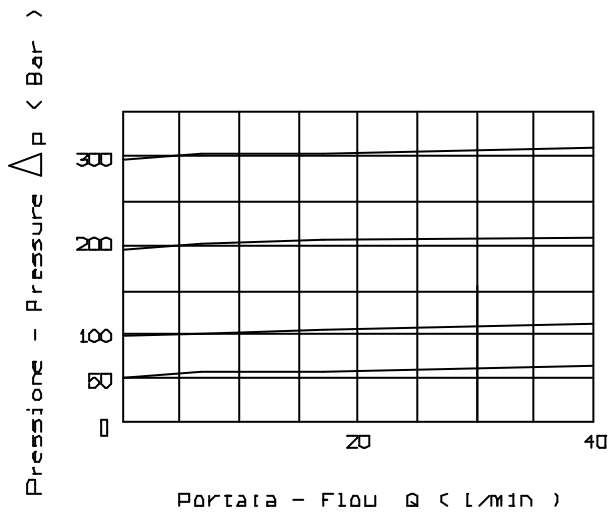
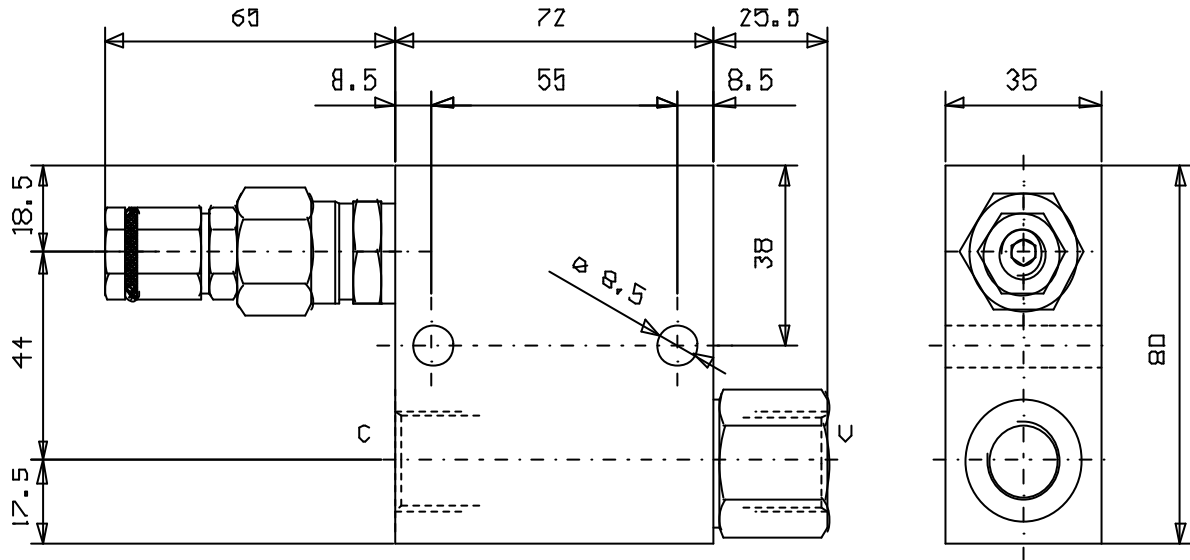
SEQUENCE VALVES, DIRECT ACTING, POPPET TYPE, "CC" VERSION

Tipo/Type:

VLPR 120/CC

4

04.51



Press. max.
(Bar)

350

ATTACCHI / PORTS

U - C

G 1/2

Portata max.
(l/min)

40